

ZMYWARKA SALVISLAB MODEL SCD1160

Zmywarka laboratoryjna typ SCD1160 jest wysoce specjalistycznym urządzeniem zaprojektowanym do efektywnego **mycia i suszenia** szkła laboratoryjnego. Zmywarka SCD1160 **posiada wysoce wydajny system suszenia szkła na dwóch poziomach**.

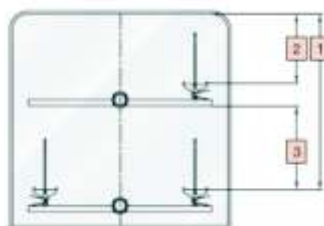
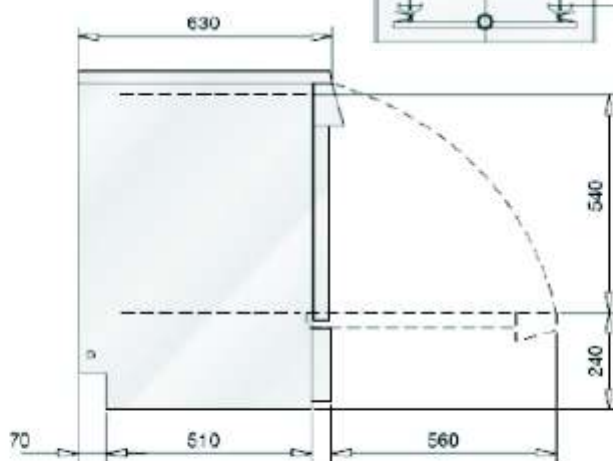
Do wyboru szeroki asortyment wyposażenia wewnętrznego. Opcjonalnie również stalowa podstawa, boiler do podgrzewania wody destylowanej, zbiornik na wodę destylowaną (lub dejonizowaną).



Charakterystyka

- System suszenia (z ustawianym czasem i temperaturą) wyposażony w wydajne filtry HEPA zapewnia wysoce efektywne suszenie na zewnątrz i wewnątrz szkła laboratoryjnego
- Interfejs RS 232 do ustawiania i monitoringu poszczególnych faz procesu mycia
- Wyświetlacz LCD z 40 ustawialnymi programami
- Teleskopowe szyny do ułatwienia załadunku i wyładunku
- Wbudowany zmierzacz wody
- Temperatura procesu mycia i dezynfekcji ustawiana w zakresie do 93°C
- Temperatura monitorowana przez dwa niezależne sensory
- Kondensator pary (w standardzie)
- Wysokowydajna pompa myjąca
- Iniekcyjne systemy mycia i suszenia dostępne na dwóch poziomach
- Komora, ramiona myjące i pozostałe elementy komory wykonane z wysokiej jakości stali nierdzewnej (ANSI 316L; DIN 1.4404)
- Wielostopniowy system filtracji zapewnia skuteczne zatrzymanie osadów i przedłuży żywotność pompy
- Dwa automatyczne dozowniki płynu w standardzie, w opcjonalnie możliwe zamontowanie trzeciego dozownika.

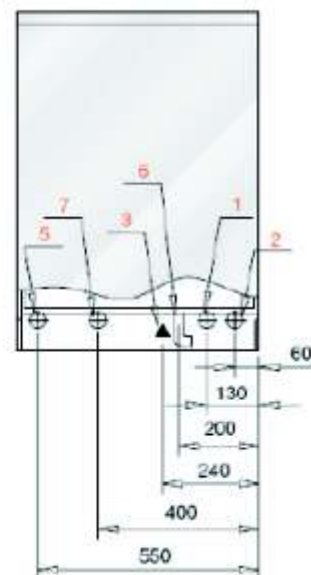
Model	SalvisLAB SCD1160
Zasilanie	400V / 3N + T / 50 Hz
Moc	5600 W
Pompa	550 W
Dopuszczalna temperatura otoczenia	5 - 40°C
Poziom hałasu	56 dB
Wydajność suszenia	150 m ³ /h
Moc pompy suszącej	2000 W



Wymiary komory [mm]

1. 440 2. 170 3. 210

Efektywna pojemność komory około 150 litrów.



Opcje

- Zwiększona moc pompy do 8kW
- Trzeci dozownik płynów - pompa dozująca
- Filtr HEPA H14
- Zewnętrzna drukarka ST1
- Przeszkłone drzwi.